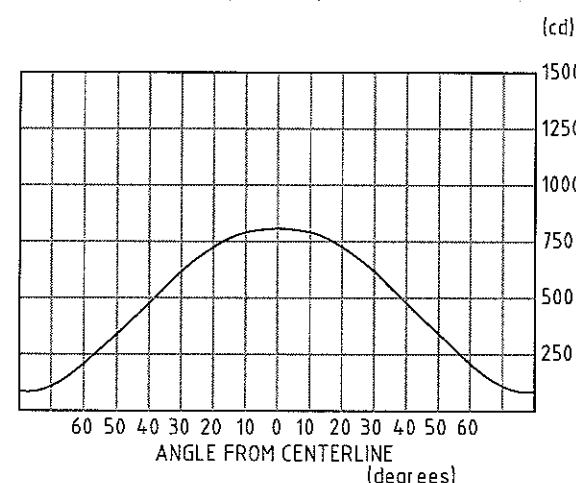
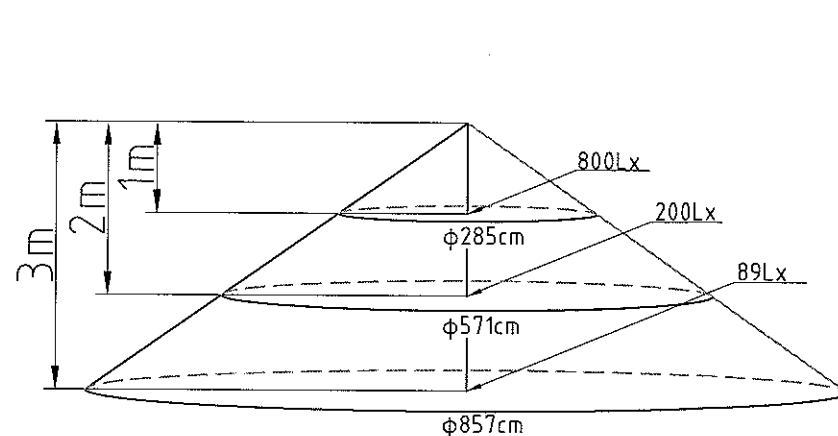
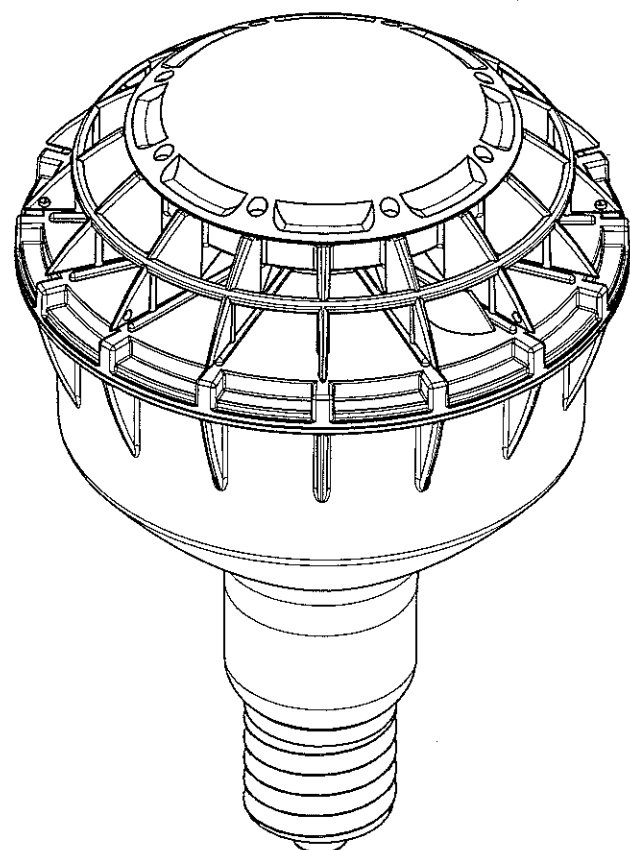
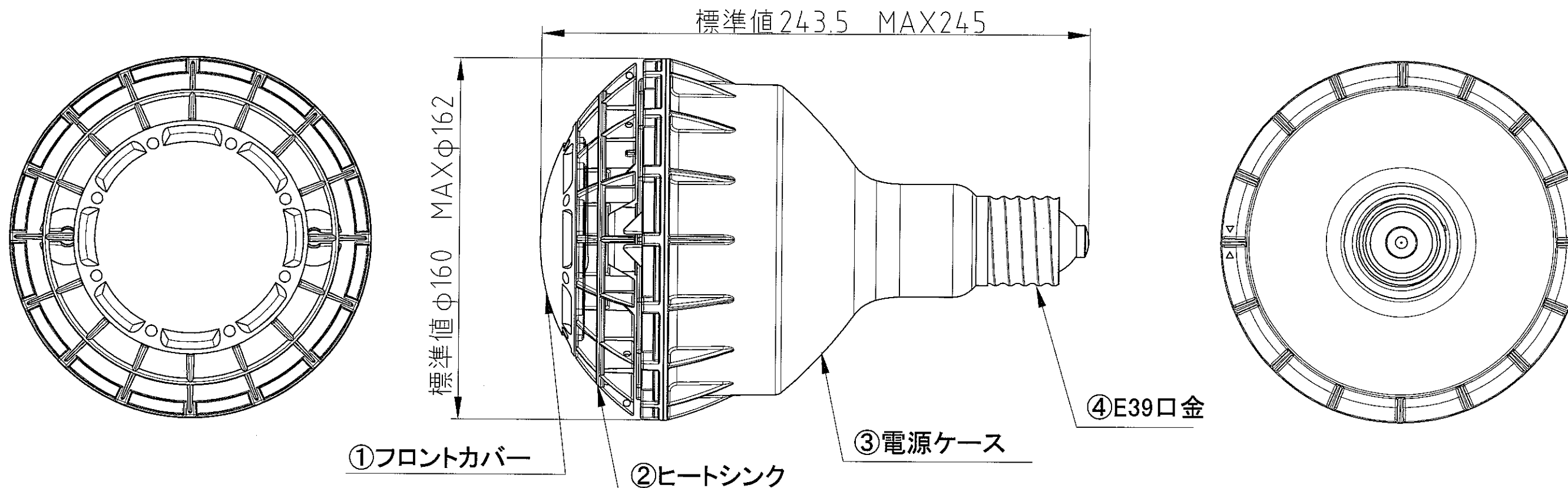


製品図面

記号 No.	品名 DESCRIPTION	材質 MATERIAL	個数 QUANTITY	備考 REMARKS
1	フロントカバー	PC	1	表面色：クリア
2	ヒートシンク	-	1	表面シルバー塗装
3	電源ケース	PC	1	表面色：白
4	E39口金	真鍮	1	ニッケルメッキ



使用環境 : 屋外・屋内共用  
 動作周囲温度 :  $-20\sim 40^{\circ}\text{C}$  湿度85% MAX  
 保管環境 :  $-20\sim 85^{\circ}\text{C}$  湿度85% MAX  
 設計上の注意 : LEDはんだ接合部温度(Ts)が $100^{\circ}\text{C}$ を超えないよう、器具の設計・選定をお願いします。

特性 CHARACTERISTICS		
定格電圧 VOLTAGE	AC 100/200	V
入力ランプ電流 CURRENT	0.27/0.14	A
定格ランプ電力 WATTAGE	27W (max33)	W
全光束 LUMENS FLUX	(1750)	Lm
色温度 COLOR TEMP	6,500	K
最大光度 CANDELE POWER	800 (min600)	cd
ビームの開き BEAM APRED ANGLE	$110\pm 25\%$	°
質量 WEIGHT	680	g
定格ランプ寿命 LIFE (B50/L70)	40,000	hrs

日付 DATE	2014.03.11	投影法 PROJECTION METHOD	第3角法	承認 APPROVED	検閲 CHECKED	設計 ENGINEER	製図 DRAWN	図番 DRAWING No.	H00-20-2800
尺度 SCALE		公差 TOLERANCE		丸尾	米澤	山	山	形式 TYPE	LED
記号 SYM	日付 DATE	訂正事項 DESCRIPTION				フェニックス電機株式会社 PHOENIX ELECTRIC CO.,LTD		名称 NAME	LDR100/200V27D-H-E39