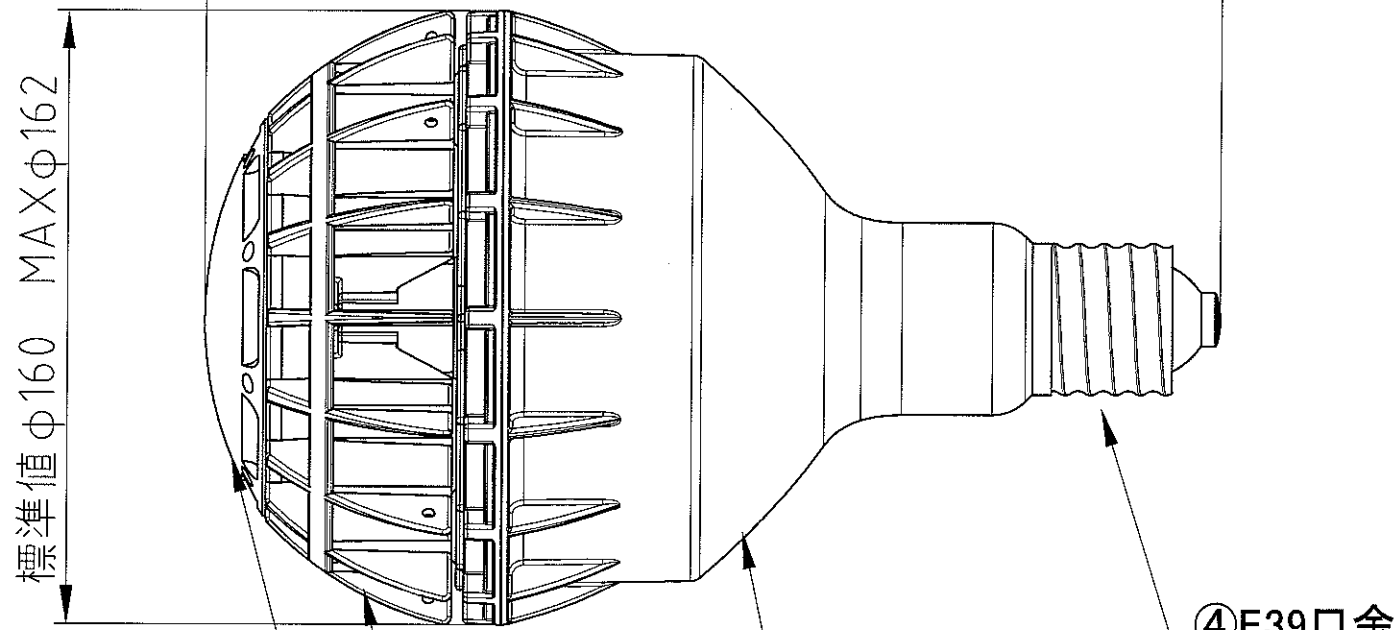


製品図面

記号 No.	品名 DESCRIPTION	材質 MATERIAL	個数 QUANTITY	備考 REMARKS
1	フロントカバー	PC	1	表面色：クリア
2	ヒートシンク	-	1	表面シルバー塗装
3	電源ケース	PC	1	表面色：白
4	E39口金	真鍮	1	ニッケルメッキ

標準値 265 MAX267

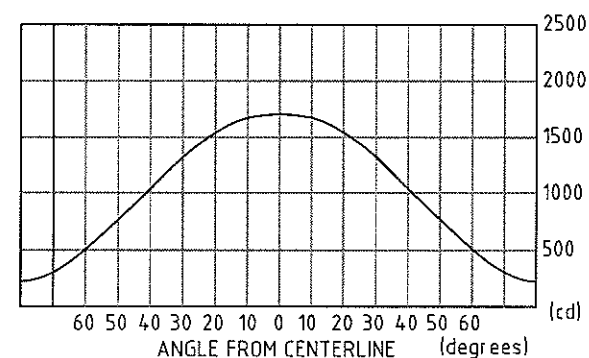
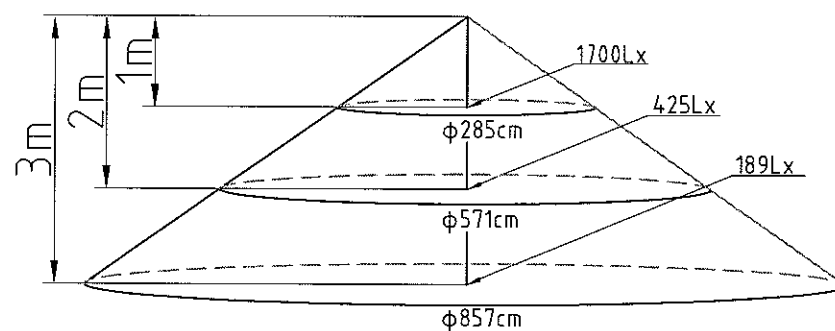
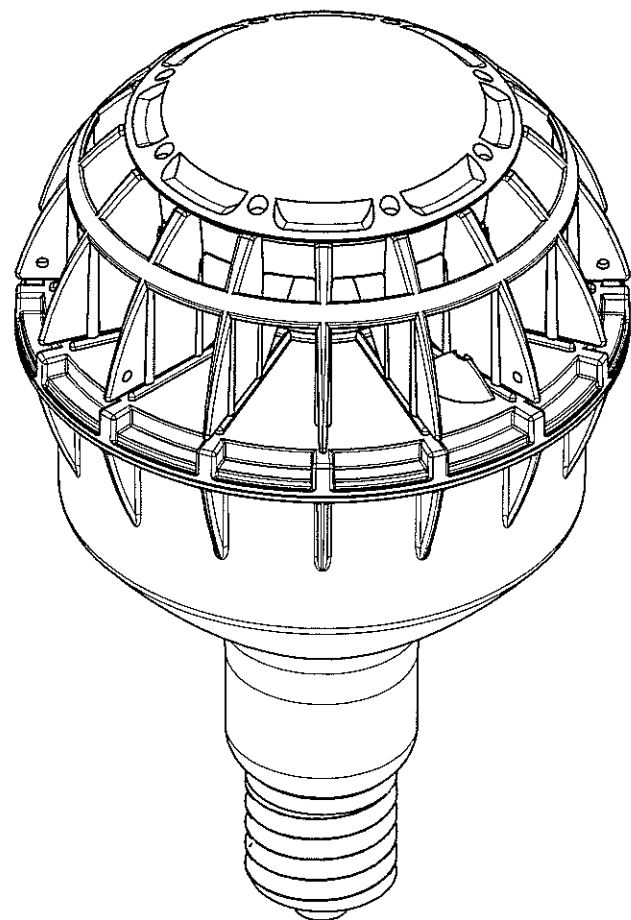


①フロントカバー

②ヒートシンク

③電源ケース

④E39口金



使用環境 : 屋外・屋内共用
 動作周囲温度 : -20~40℃ 湿度85%MAX
 保管環境 : -20~85℃ 湿度85%MAX
 設計上の注意 : LEDはんだ接合部温度(Ts)が100℃を超えないよう、器具の設計・選定をお願いします。

特性
CHARACTERISTICS

定格電圧 VOLTAGE	AC 100/200	V
入力ランプ電流 CURRENT	0.5/0.25	A
定格ランプ電力 WATTAGE	50 (max62.5)	W
全光束 LUMENS FLUX	(3500)	Lm
色温度 COLOR TEMP	4,000	K
最大光度 CANDELE POWER	1700 (min1275)	cd
ビームの開き BEAM APRED ANGLE	110±25%	°
質量 WEIGHT	800	g
定格ランプ寿命 LIFE (B50/L70)	40,000	hrs

日付 DATE	2013.09.10	投影法 PROJECTION METHOD	第3角法	承認 APPROVED	丸尾	検図 CHECKED	米澤	設計 ENGINEER	山下	製図 DRAWN	山下	図番 DRAWING No.	H00-20-2600
尺度 SCALE		公差 TOLERANCE										形式 TYPE	LED
記号 SYM		訂正事項 DESCRIPTION		フェニックス電機株式会社 PHOENIX ELECTRIC CO.,LTD								名称 NAME	LDR100/200V50W-H-E39