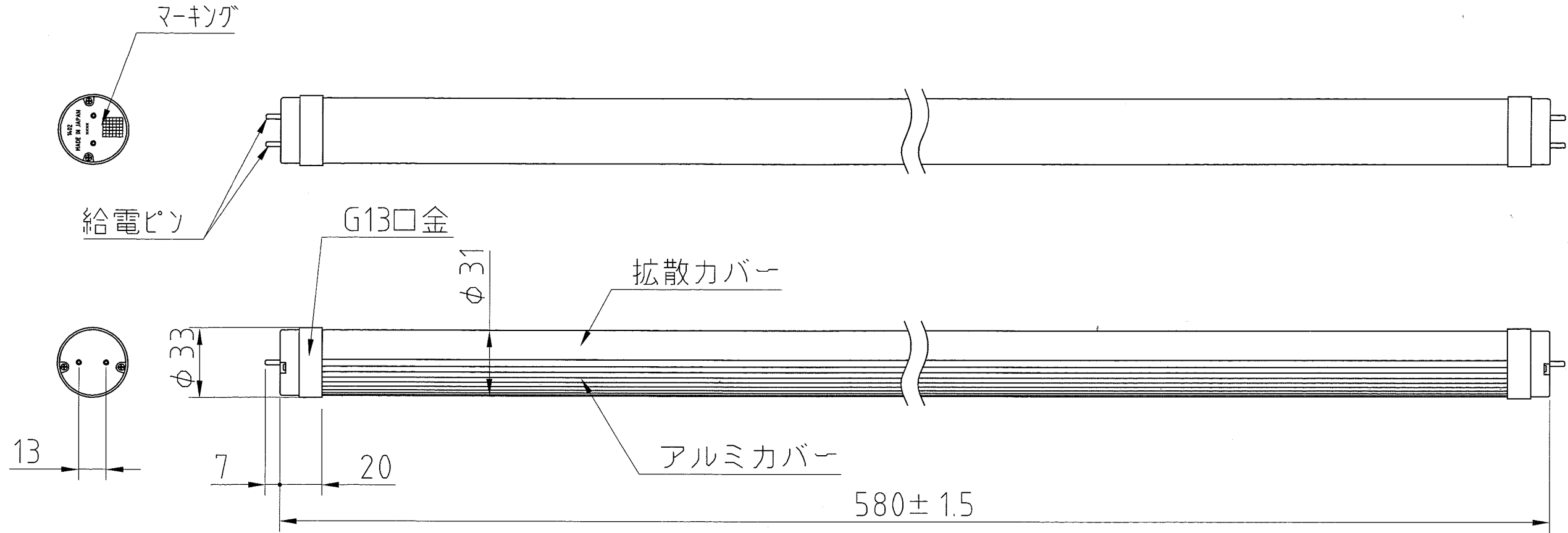


製品図面



注記

1. 取扱い説明書をよくお読みのうえ、注意事項を守ってご使用ください。

特 性	
定格電圧	AC100/200 V
定格消費電力	11(max12.1) W
全光束	1,100(min1,020) Lm
色 温 度	(5,000) K
設計寿命	40,000 H
重 量	240 g

消費電力はAC100V 50Hzでの値です。
設計寿命は周囲温度25℃環境下でのご使用の場合の値です。

日付 DATE	2014/02/18	投影法 PROJECTION METHOD	第3角法	承認 APPROVED	検査 CHECKED	設計 ENGINEER	製図 DRAWN	図番 DRAWING No.	H00-91-0750
尺度 SCALE		公差 TOLERANCE		丸尾		井上	井上	形式 TYPE	LED
記号 SYM	日付 DATE	訂正事項 DESCRIPTION		フェニックス電機株式会社 PHOENIX ELECTRIC CO.,LTD				名称 NAME	PHL20SN/11