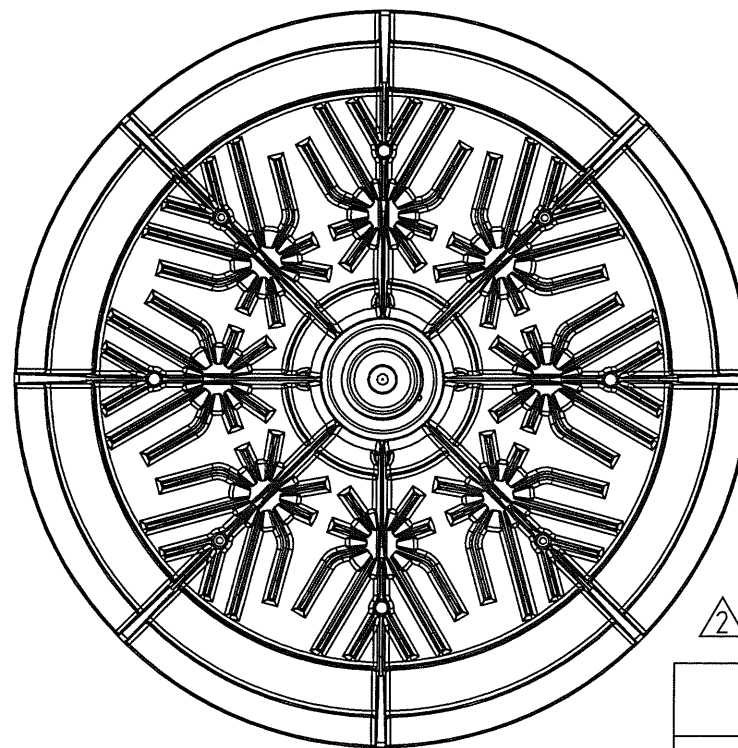
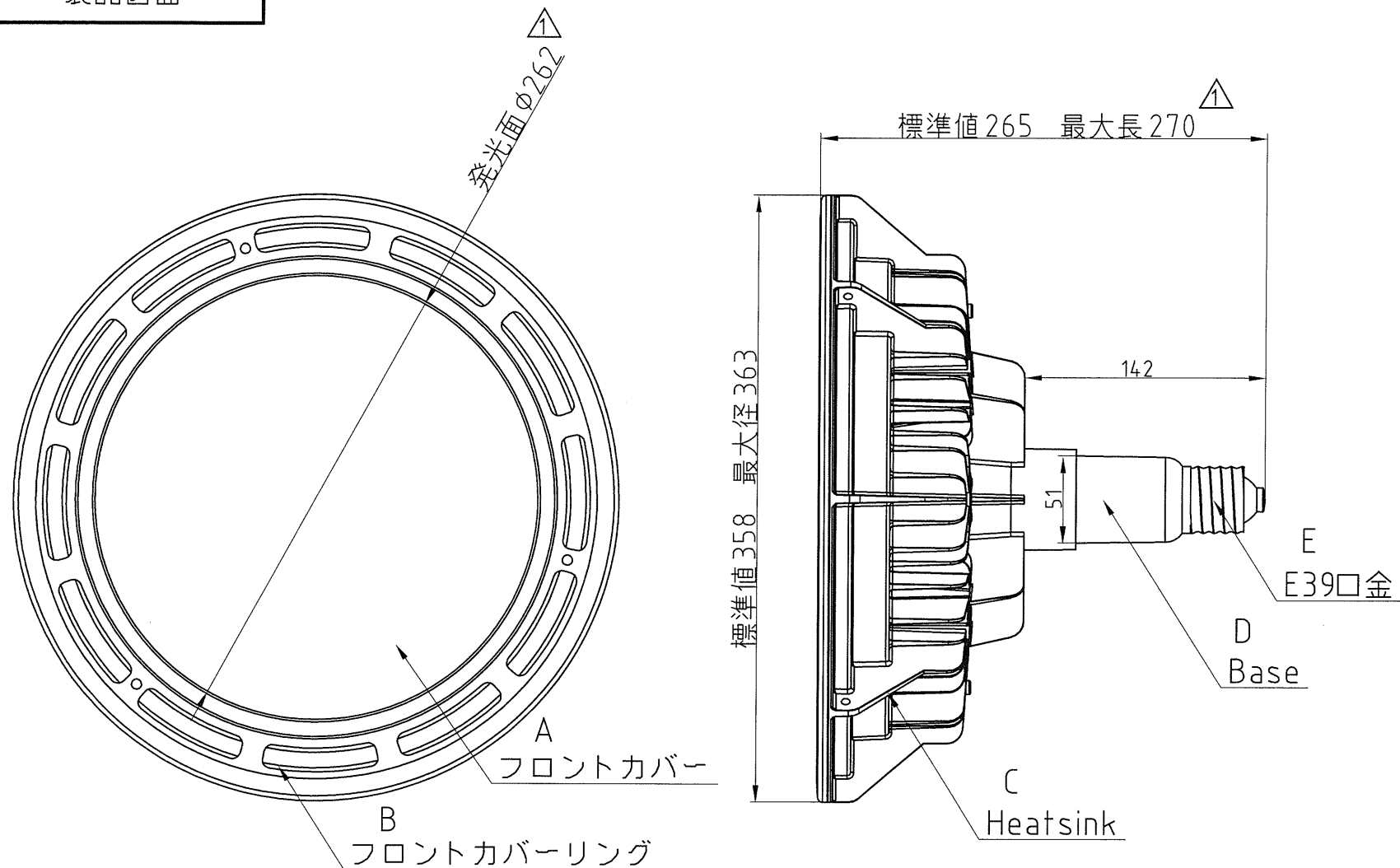
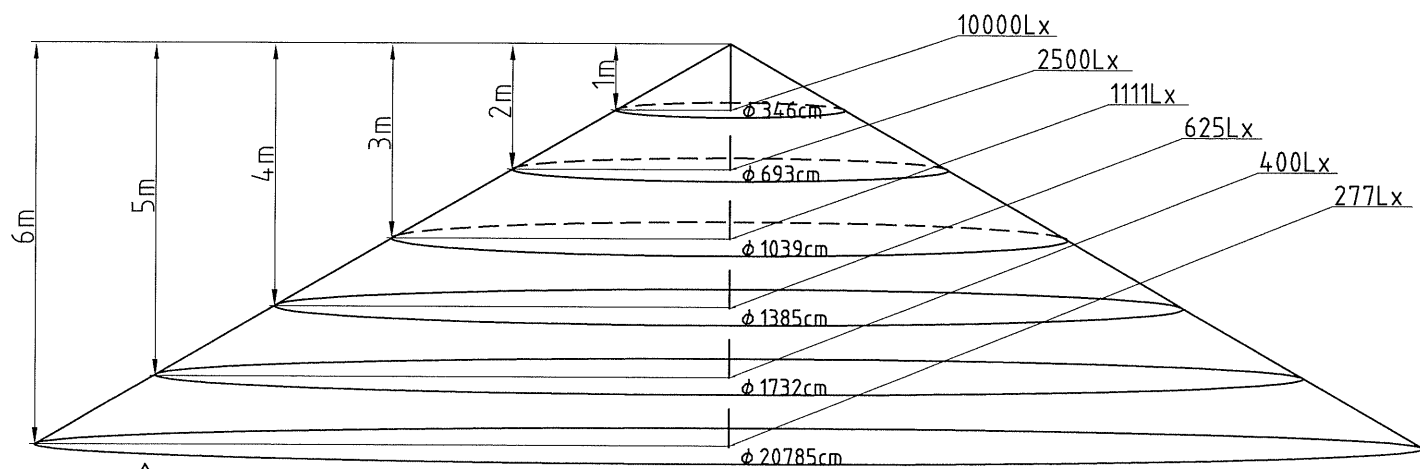


製品図面

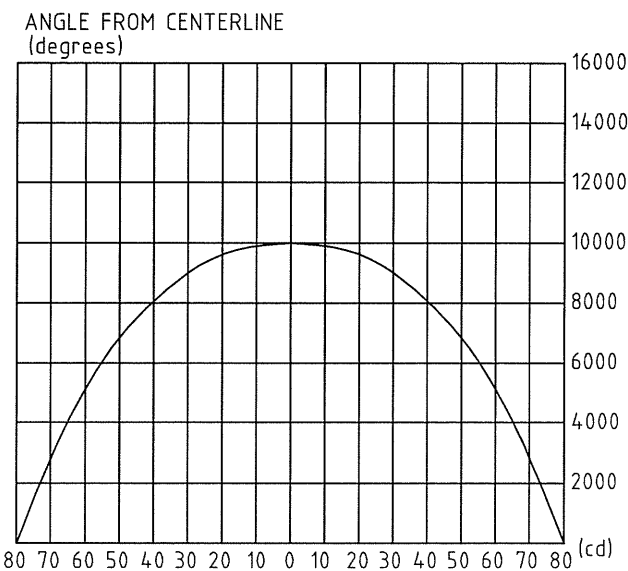
記号 No.	品名 DESCRIPTION	材質 MATERIAL	個数 QUANTITY	備考 REMARKS
A	フロントカバー	PC	1	色：クリア
B	フロントカバーリング	PC	1	色：白
C	Heatsink	Mg	1	塗装色：白
D	Base	PC	1	色：白
E	E39口金	真チユウ	1	



配光特性図①



配光特性図②



環境条件	
使用環境温度	屋外。屋内兼用
動作周囲温度	-30~50℃
保管環境温度	-30~50℃

特性 CHARACTERISTICS		
入力ランプ電流 CURRENT	1.3	A
定格ランプ電力 WATTAGE	235 (±15%)	W [△]
定格電力 WATTAGE	電源 260	W [△]
全光束 LUMENS FLUX	(27,500)	Lm [△] [△]
色温度 COLOR TEMP	4,000	K
最大光度 CANDELE POWER	10,000 (min7,500) c d	
ビームの開き BEAM APRED ANGLE	120±25%	°
質量 WEIGHT	(3,500)	g
定格ランプ寿命 LIFE (B50/L70)	60,000	hrs

本体仕様	
ソケット型	E39
極性	フリー

[△] 2	'14,08,28	製品名称、特性欄修正
[△] 1	'14,01,15	寸法・特性欄修正
記号 SYM	日付 DATE	訂正事項 DESCRIPTION

日付 DATE	2013,12,12	投影法 PROJECTION METHOD	第3角法	承認 APPROVED	検図 CHECKED	設計 ENGINEER	製図 DRAWN	図番 DRAWING No	H00-20-2702
尺度 SCALE	公差 TOLERANCE	丸尾	米澤	米澤	形式 TYPE	LED	名称 NAME	LDR1.3A260W-H-E39/120° [△]	
フェニックス電機株式会社 PHOENIX ELECTRIC CO.,LTD									