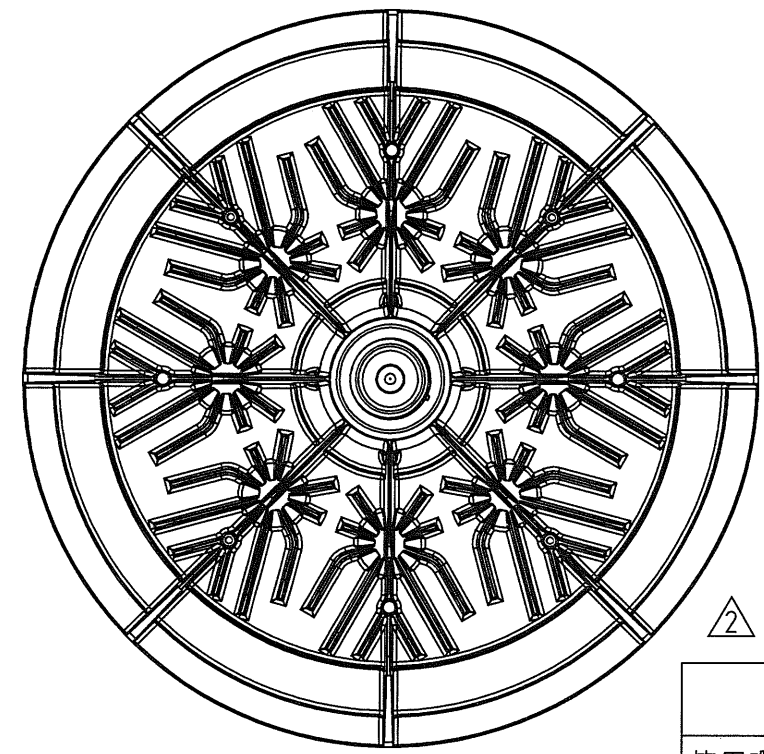
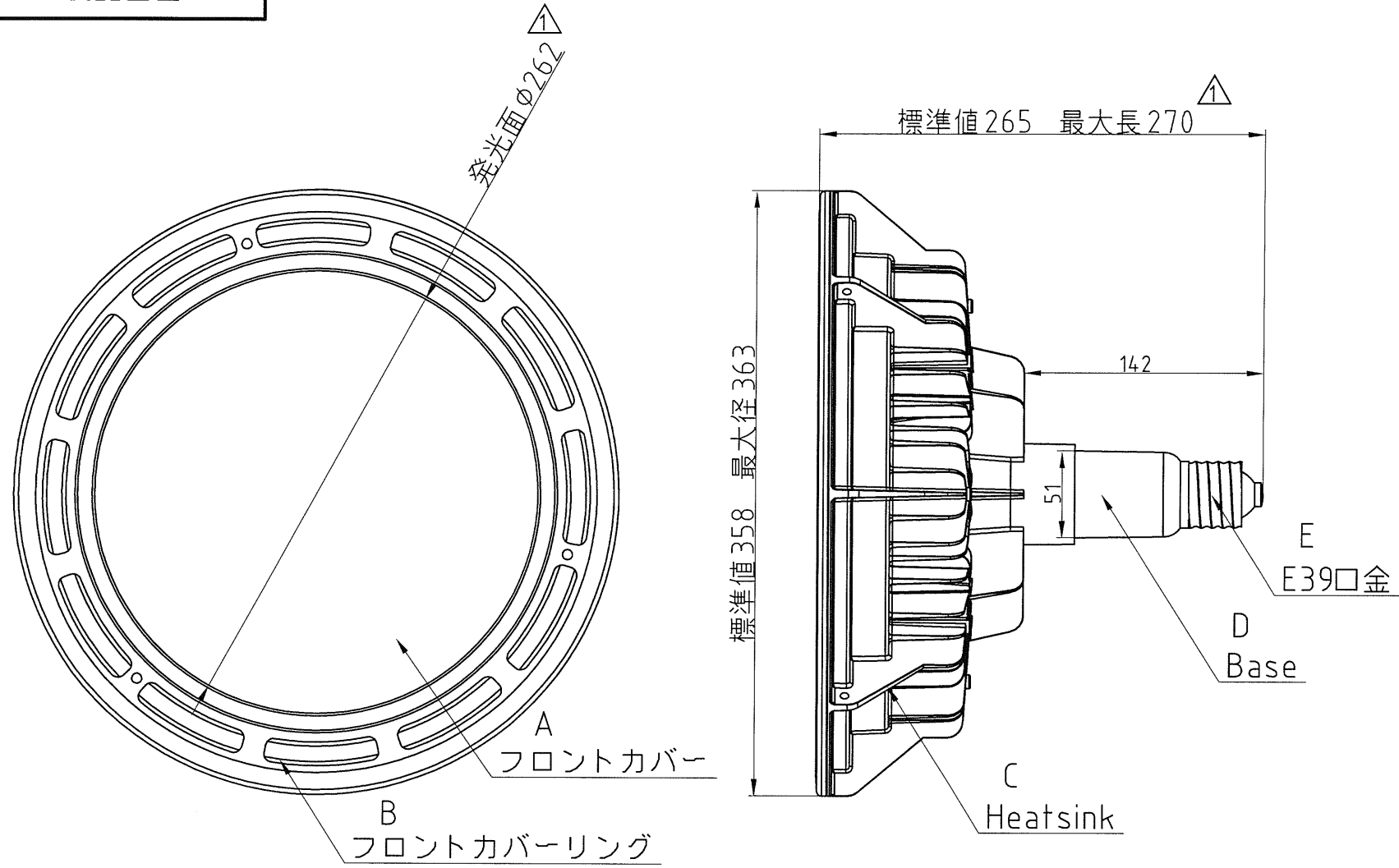


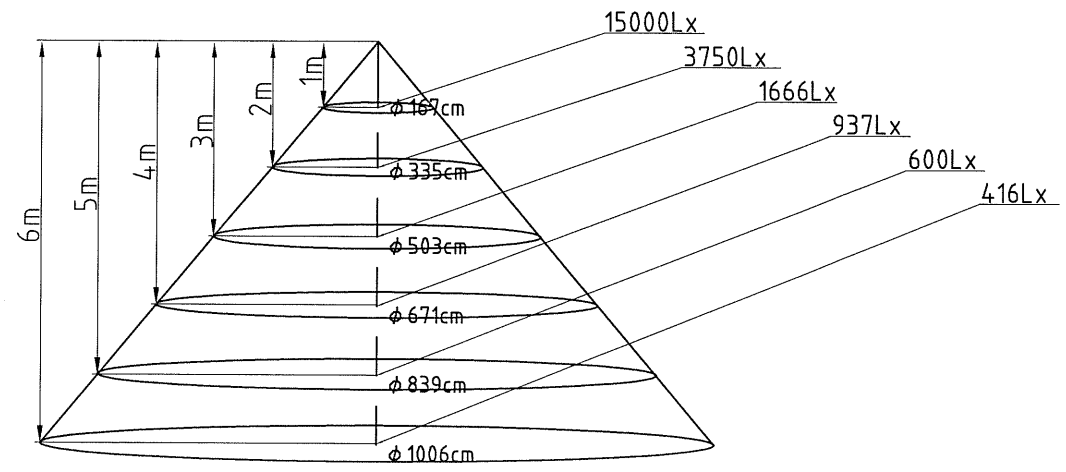
製品図面

| 記号 No. | 品名 DESCRIPTION | 材質 MATERIAL | 個数 QUANTITY | 備考 REMARKS |
|--------|----------------|-------------|-------------|------------|
| A | フロントカバー | PC | 1 | 色：クリア |
| B | フロントカバーリング | PC | 1 | 色：白 |
| C | Heatsink | Mg | 1 | 塗装色：白 |
| D | Base | PC | 1 | 色：白 |
| E | E39口金 | 真チウウ | 1 | |

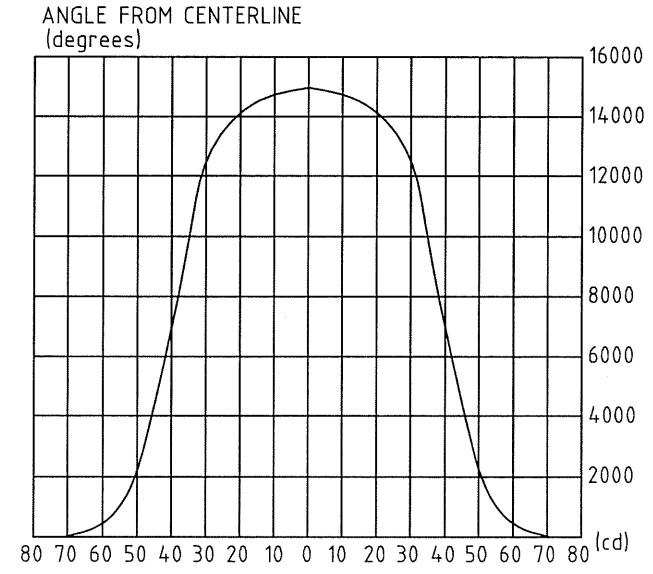


| 環境条件 | |
|--------|---------|
| 使用環境温度 | 屋内専用 |
| 動作周囲温度 | -30~50℃ |
| 保管環境温度 | -30~50℃ |

配光特性図①



配光特性図②



| 特性 CHARACTERISTICS | | |
|-------------------------|------------------------|------------------------------|
| 入力ランプ電流 CURRENT | 1.3 | A |
| 定格ランプ電力 WATTAGE | 235 (±15%) | W ^① |
| 定格電力 WATTAGE | 電源1次 260 | W ^① |
| 全光束 LUMENS FLUX | (27,500) | Lm ^① ^② |
| 色温度 COLOR TEMP | 4,000 | K |
| 最大光度 CANDELE POWER | 15,000 (min11,250) c d | |
| ビームの開き BEAM APRED ANGLE | 80±25% | ° |
| 質量 WEIGHT | (3,500) | g |
| 定格ランプ寿命 LIFE (B50/L70) | 60,000 | h r s |

| 本体仕様 | |
|-------|-------|
| ソケット型 | E39口金 |
| 極性 | フリー |

| 記号 SYM | 日付 DATE | 訂正事項 DESCRIPTION |
|--------|-----------|------------------|
| ② | '14,08,28 | 製品名称、特性欄修正 |
| ① | '14,01,15 | 寸法・特性欄修正 |

| 日付 DATE | 投影法 PROJECTION METHOD | 承認 APPROVED | 検閲 CHECKED | 設計 ENGINEER | 製図 DRAWN | 図番 DRAWING No |
|-------------|-----------------------|--|------------|-------------|----------|------------------------------------|
| '2013,12,12 | 第3角法 | 丸尾 | | 米澤 | 米澤 | H00-20-2712 |
| 尺度 SCALE | 公差 TOLERANCE | フェニックス電機株式会社 PHOENIX ELECTRIC CO.,LTD | | | 形式 TYPE | LED |
| | | | | | 名称 NAME | LDR1.3A260W-W-E39/80° ^② |