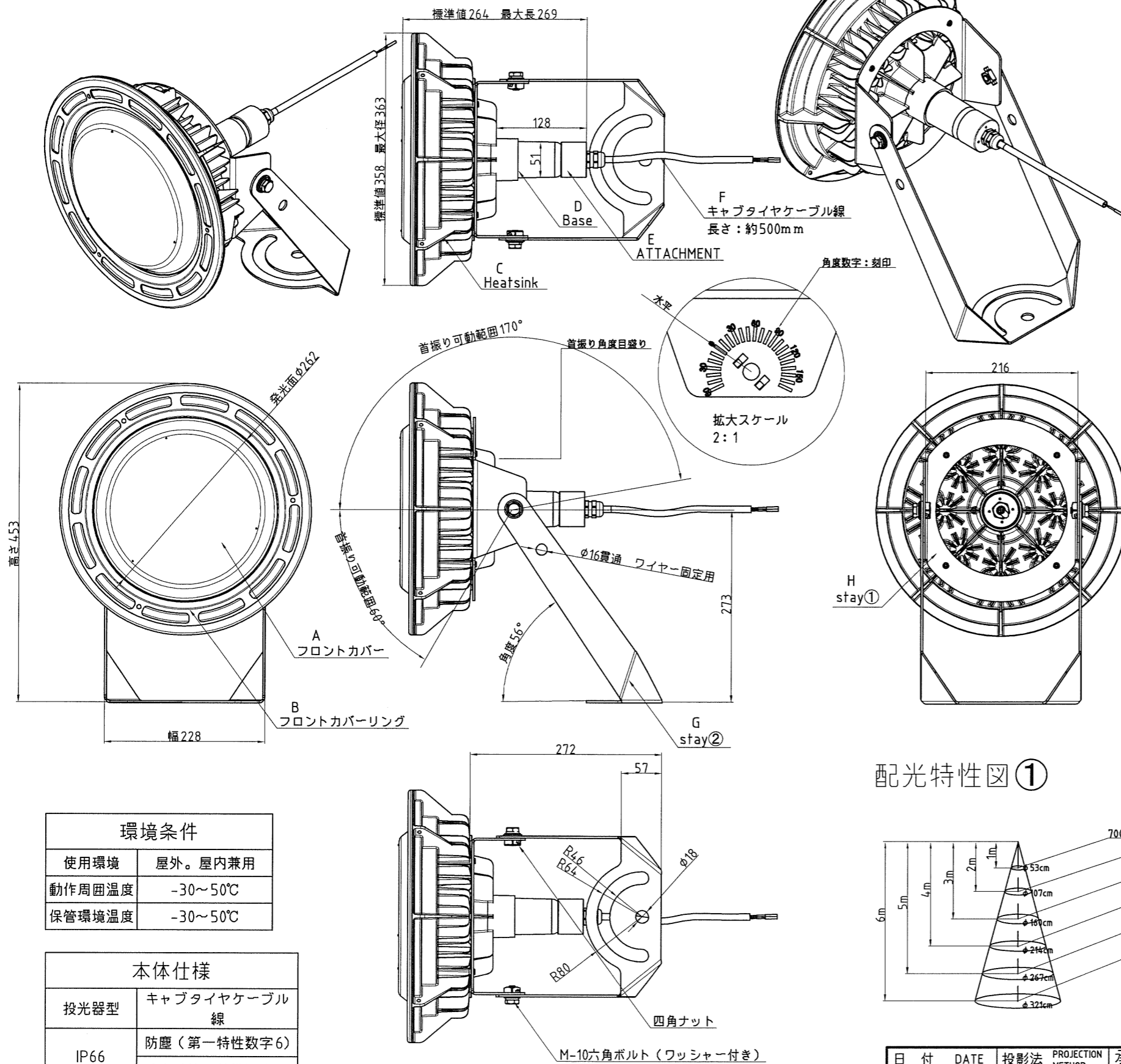
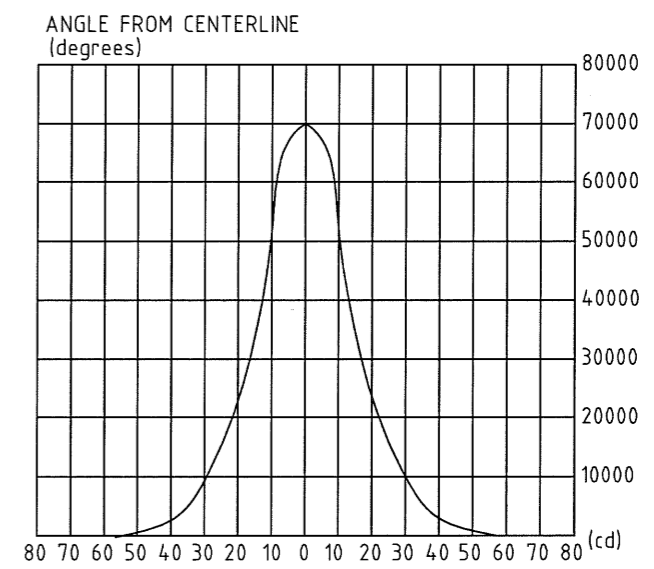


製品図面

記号 No.	品名 DESCRIPTION	材質 MATERIAL	個数 QUANTITY	備考 REMARKS
A	フロントカバー	PC	1	色: クリア
B	フロントカバーリング	PC	1	色: 白
C	Heatsink	Mg	1	塗装色: 白
D	Base	PC	1	色: 白
E	ATTACHMENT	Al	1	塗装色: 白
F	キャブタイヤケーブル線	絶縁体: ゴム	1	2PNCT
G	stay2	溶融亜鉛鋼板	1	塗装色: 白
H	stay1	溶融亜鉛鋼板	1	塗装色: 白
I	四角ナット	SUS	2	
J	M10六角ボルト	SUS	2	ワッシャー付き

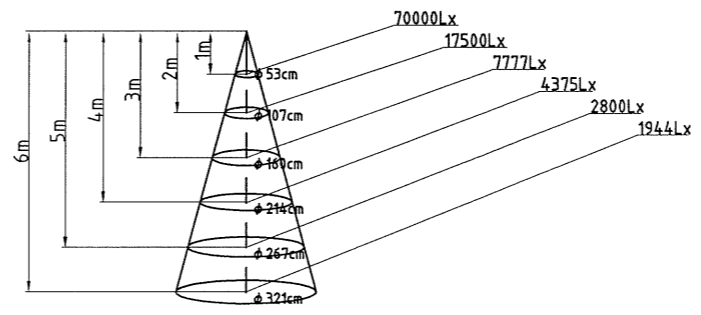


配光特性図②



本ランプの接続は専用の電源をご使用ください。
重塩害の環境でのご使用はおやめください。

配光特性図①



環境条件	
使用環境	屋外。屋内兼用
動作周囲温度	-30~50°C
保管環境温度	-30~50°C

本体仕様	
投光器型	キャブタイヤケーブル線
IP66	防塵(第一特性数字6) 防水(第二特性数字6)
極性	フリー

特性 CHARACTERISTICS		
入力ランプ電流 CURRENT	1.3	A
定格ランプ電力 WATTAGE	260 (±15%)	W
定格消費電力 WATTAGE	電源依 260	W
定格光束 LUMENS FLUX	(27,500)	Lm
色温度 COLOR TEMP	4,000	K
最大光度 CANDELE POWER	70,000 (min52,500)	cd
ビームの開き BEAM APRED ANGLE	30±25%	°
質量 WEIGHT	5,800	g
定格ランプ寿命 LIFE (B50/L70)	60,000	hrs

記号 SYM	日付 DATE	訂正事項 DESCRIPTION	日付 DATE	投影法 PROJECTION METHOD	承認 APPROVED	検図 CHECKED	設計 ENGINEER	製図 DRAWN	図番 DRAWING No.
	'2014,08,28			第3角法	(丸尾)		(米澤)	(米澤)	H00-20-2850
				尺度 SCALE					形式 TYPE
									LED
									名称 NAME
									LDR1.3A260W-W/30°

フェニックス電機株式会社
PHOENIX ELECTRIC CO.,LTD