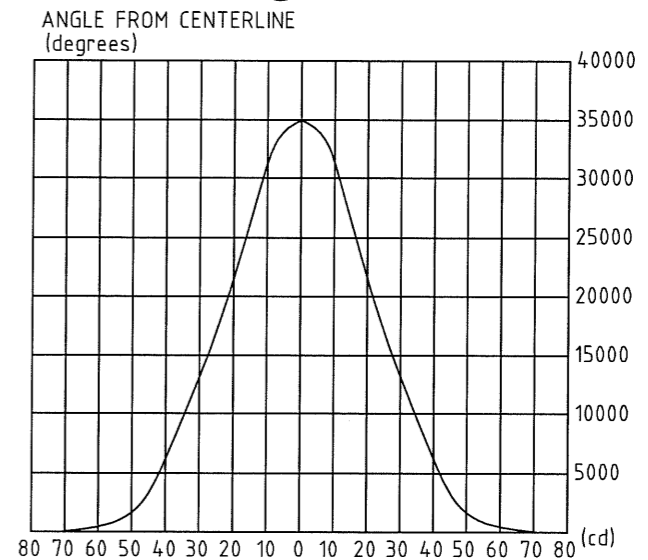


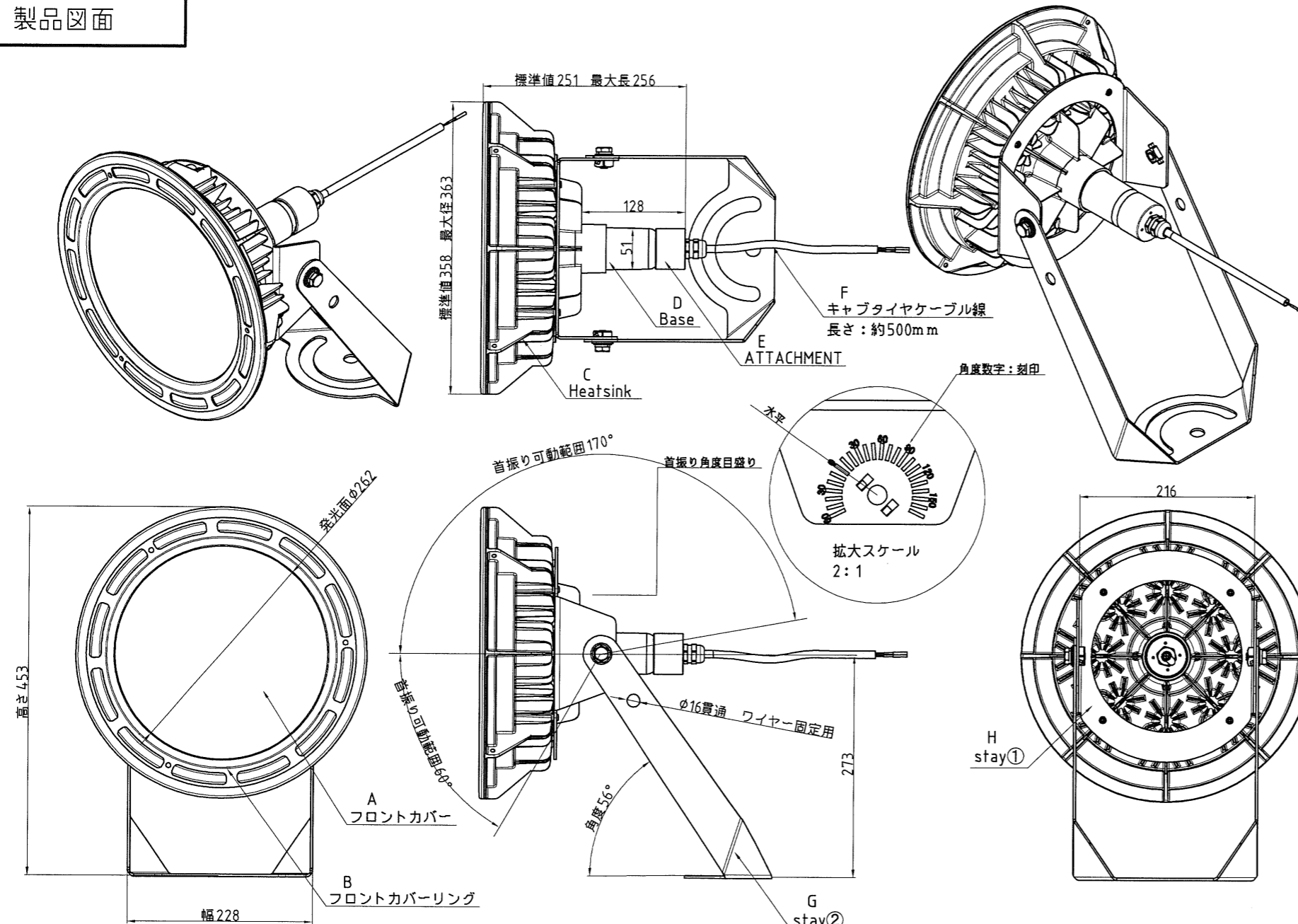
製品図面

記号 No.	品名 DESCRIPTION	材質 MATERIAL	個数 QUANTITY	備考 REMARKS
A	フロントカバー	PC	1	色:クリア
B	フロントカバーリング	PC	1	色:白
C	Heatsink	Mg	1	塗装色:白
D	Base	PC	1	色:白
E	ATTACHMENT	Al	1	塗装色:白
F	キャプタイヤケーブル線	絶縁体:ゴム	1	2PNCT
G	stay2	溶融亜鉛鋼板	1	塗装色:白
H	stay1	溶融亜鉛鋼板	1	塗装色:白
I	四角ナット	SUS	2	
J	M10六角ボルト	SUS	2	ワッシャー付き

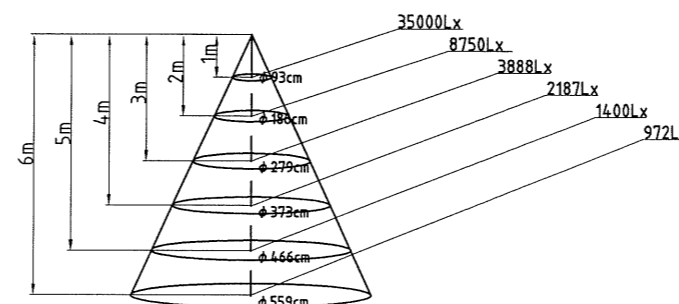
配光特性図②



本ランプの接続は専用の電源をご使用ください。  
重塩害の環境でのご使用はおやめください。

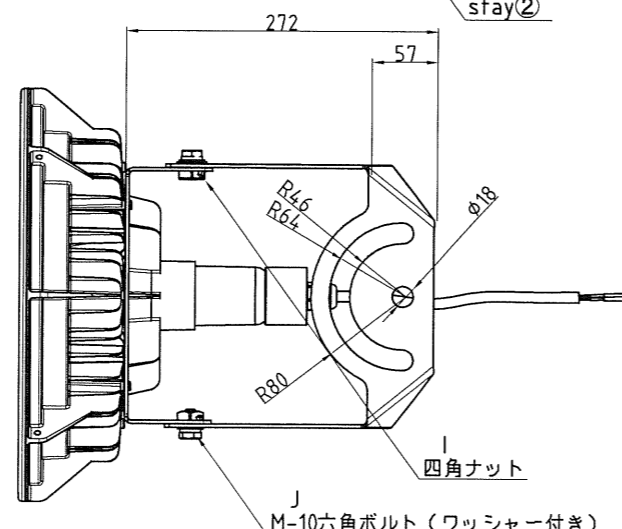


配光特性図①



環境条件	
使用環境	屋外。屋内兼用
動作周囲温度	-30~50℃
保管環境温度	-30~50℃

本体仕様	
投光器型	キャプタイヤケーブル線
IP66	防塵 (第一特性数字6)
	防水 (第二特性数字6)
極性	フリー



記号 SYM	日付 DATE	訂正事項 DESCRIPTION

日付 DATE	投影法 PROJECTION METHOD	承認 APPROVED	検閲 CHECKED	設計 ENGINEER	製図 DRAWN	図番 DRAWING No.
'2014,08,28	第3角法	丸尾	米澤	米澤		H00-20-2950
尺度 SCALE	公差 TOLERANCE	丸尾	米澤	米澤		形式 TYPE
						LED
フェニックス電機株式会社 PHOENIX ELECTRIC CO.,LTD						名称 NAME
						LDR1.3A260W-W/50°